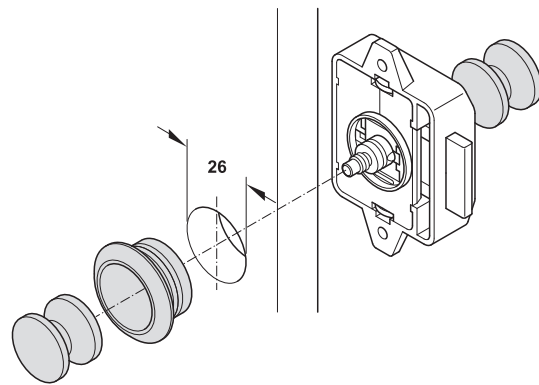


Aufschraub-Riegelschloss

mit Druckknopf-Verriegelung, Dornmaß 25 mm

- Werkstoff: Gehäuse: Zinkdruckguss oder Kunststoff
- Oberfläche/Farbe: vernickelt matt, weiß oder braun
- Dornmaß D: 25 mm
- Anschlag: links und rechts
- Schließtechnik: mit Druckknopf-Verriegelung
- Ausführung: einseitig oder beidseitig bedienbar, mit oder ohne Schnappriegel zum Schrauben
- Montage:

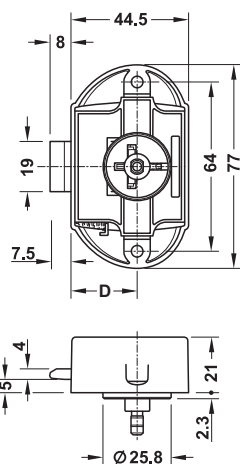


Für einseitig bedienbare Push-Lock Schlösser wird zusätzlich benötigt: 1 Druckknopf und 1 Rosette
(für beidseitig bedienbare Schlösser: ein weiterer Druckknopf)

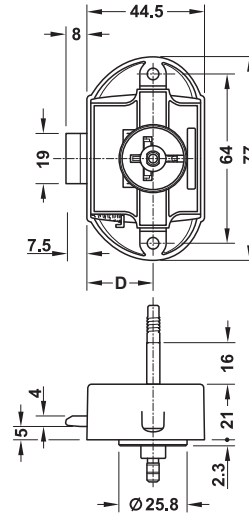
→ einseitig bedienbar



Abbildung zeigt Ausführung ohne Schnappriegel



→ beidseitig bedienbar



Werkstoff	Oberfläche/Farbe	Abpackung Stück	Artikel-Nr.
ohne Schnappriegel			
Zinkdruckguss	vernickelt matt	100	211.63.620
Kunststoff	braun	10 oder 100	211.63.100
	weiß	10 oder 100	211.63.700
	vernickelt matt	10 oder 100	211.63.600
mit Schnappriegel			
Zinkdruckguss	vernickelt matt	100	211.63.630
Kunststoff	braun	10 oder 100	211.63.110
	weiß	10 oder 100	211.63.710
	vernickelt matt	10 oder 100	211.63.610

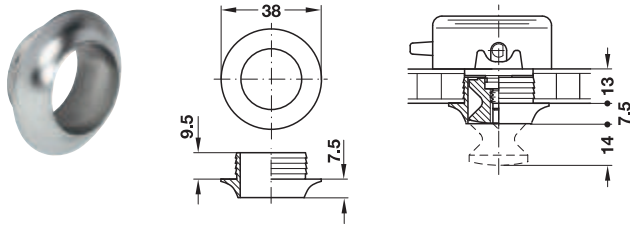
Werkstoff	Oberfläche/Farbe	Artikel-Nr.
ohne Schnappriegel		
Kunststoff	braun	211.60.191
	weiß	211.60.750

Abpackung: 10 oder 100 Stück

Rosette

für Schlösser Push Lock

→ für Plattendicke 13 mm



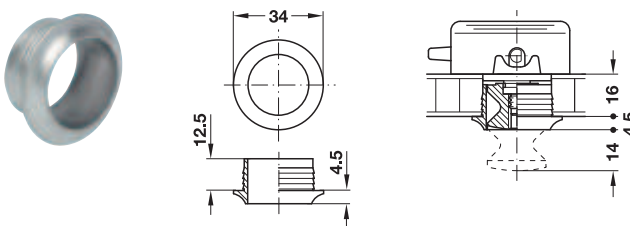
- Einsatzbereich: für Drehstangen-Schlösser oder Aufschraubschlösser Push-Lock
- Werkstoff: Kunststoff
- für Plattendicke: 13 mm
- Montage: zum Einpressen

Werkstoff	Oberfläche/Farbe	Abpackung Stück	Artikel-Nr.
Kunststoff	vernickelt matt	10 oder 100	229.03.608
	vermessingt poliert	10 oder 100	229.03.804
	verchromt matt	1, 10 oder 100	229.03.400
	verchromt poliert	1, 100 oder 500	229.03.230
	weiß	10 oder 100	229.02.709
	braun	10 oder 100	229.02.101

Bestellhinweis

Weitere Oberflächen auf Anfrage.

→ für Plattendicke 16 mm



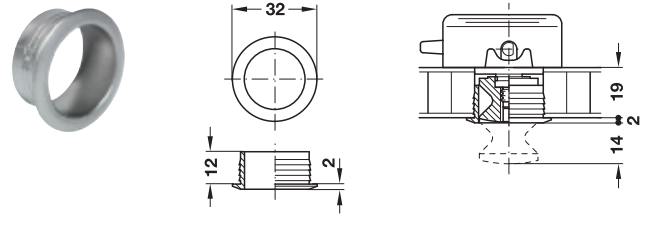
- Einsatzbereich: für Drehstangen-Schlösser oder Aufschraubschlösser Push-Lock
- Werkstoff: Kunststoff oder Messing
- für Plattendicke: 16 mm
- Montage: zum Einpressen

Werkstoff	Oberfläche/Farbe	Abpackung Stück	Artikel-Nr.
Kunststoff	vernickelt matt	10, 100 oder 500	229.03.617
	vermessingt poliert	10 oder 100	229.03.813
	verchromt matt	10 oder 100	229.03.410
	weiß	10 oder 100	229.02.718
	hellgrau	10 oder 100	229.02.567
	dunkelgrau	10 oder 100	229.02.512
	braun	10 oder 100	229.02.110
	schwarz	10 oder 100	229.02.665
Messing	poliert	10 oder 50	229.03.851
	verchromt poliert	10 oder 50	229.03.261

Bestellhinweis

Weitere Oberflächen auf Anfrage.

→ für Plattendicke 19 mm



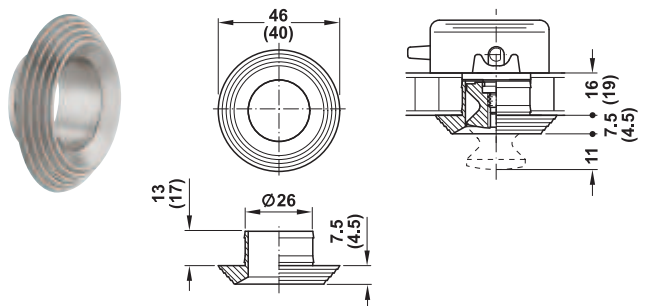
- Einsatzbereich: für Drehstangen-Schlösser oder Aufschraubschlösser Push-Lock
- Werkstoff: Kunststoff oder Messing
- für Plattendicke: 19 mm
- Montage: zum Einpressen

Werkstoff	Oberfläche/Farbe	Abpackung Stück	Artikel-Nr.
Kunststoff	vernickelt matt	100	229.03.626
	vermessingt poliert	100	229.03.822
	verchromt matt	100 oder 500	229.03.420
	weiß	100	229.02.727
	hellgrau	100	229.02.576
	dunkelgrau	100	229.02.521
	braun	100	229.02.129
Messing	poliert	50	229.03.852
	verchromt poliert	10 oder 50	229.03.262

Bestellhinweis

Weitere Oberflächen auf Anfrage.

→ für Plattendicke 16 oder 19 mm



- Einsatzbereich: für Drehstangen-Schlösser oder Aufschraubschlösser Push-Lock
- Werkstoff: Kunststoff
- für Plattendicke: 16 oder 19 mm
- Montage: zum Einpressen

Werkstoff	Oberfläche	für Plattendicke mm	Artikel-Nr.
Kunststoff	vernickelt matt	16	229.02.916
		19	229.02.926

Abpackung: 10 oder 100 Stück

Bestellhinweis

Weitere Oberflächen auf Anfrage.



6

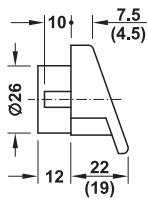
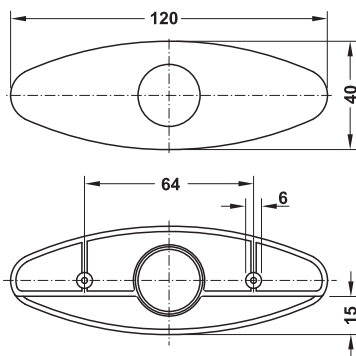
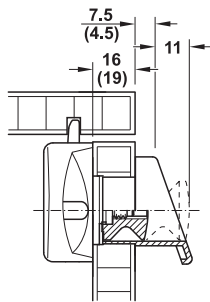
Möbelschlösser

DGH-M 2012, HDE; 09/11; Maßangaben unverbindlich. Konstruktionsänderungen vorbehalten.

Rosette oval

für Schlösser Push Lock

→ für Plattendicke 16 oder 19 mm



- Einsatzbereich: für Drehstangen-Schlösser oder Aufschraubschlösser Push-Lock
- Werkstoff: Kunststoff
- für Plattendicke: 16 oder 19 mm
- Anschlag: horizontal und vertikal
- Montage: zum Einpressen und Schrauben

Werkstoff	Oberfläche	für Plattendicke mm	Artikel-Nr.
Kunststoff	vernickelt matt	16	229.02.946
		19	229.02.956

Abpackung: 10 oder 100 Stück

Bestellhinweis

Weitere Oberflächen auf Anfrage.

Druckknopf



- Einsatzbereich: für Drehstangen-Schlösser oder Aufschraubschlösser Push-Lock
- Werkstoff: Kunststoff oder Messing
- für Plattendicke: 13–19 mm
- Montage: zum Schrauben

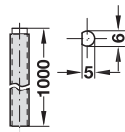
Werkstoff	Oberfläche/Farbe	Abpackung Stück	Artikel-Nr.
Kunststoff	vernickelt matt	10, 100 oder 500	229.01.677
	vermessingt poliert	10 oder 100	229.01.873
	verchromt matt	10, 100 oder 500	229.01.400
	verchromt poliert	10, 100 oder 500	229.01.220
	weiß	10 oder 100	229.00.796
	hellgrau	10 oder 100	229.00.581
	dunkelgrau	10 oder 100	229.00.590
	braun	10 oder 100	229.00.198
Messing	poliert	50	229.01.880
	verchromt poliert	50	229.01.280

Zubehör

für Drehstangen-Schlösser Push-Lock

→ Profilstange

Durchmesser 6 mm, mit Kunststoffschlauch



- Werkstoff: Stange: Stahl, Schlauch: Kunststoff
- Oberfläche: Stange: blank
- Farbe: Schlauch: weiß oder braun
- Durchmesser: 6 mm
- Länge: 1 m

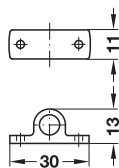
Farbe	Artikel-Nr.
braun	226.02.197
weiß	226.02.795

Abpackung: 10 oder 50 Stück

Bestellhinweis

Weitere Fixlängen bei Bestellungen ab 500 Stück lieferbar.

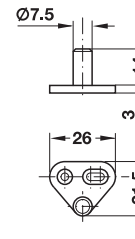
→ Stangenführung



- Einsatzbereich: zur Führung der Profilstangen bei hohen Schränken
- Werkstoff: Zinkdruckguss oder Kunststoff
- Oberfläche/Farbe: vernickelt matt, weiß oder braun
- Montage: zum Schrauben

Werkstoff	Oberfläche/Farbe	Abpackung Stück	Artikel-Nr.
Zinkdruckguss	vernickelt matt	20 oder 100	239.71.619
Kunststoff	braun	20, 100 oder 1000	239.71.119
	weiß	20 oder 100	239.71.717

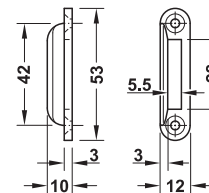
→ Schließbolzen mit Anschraubplatte



- Werkstoff: Zinkdruckguss
- Montage: zum Schrauben (nachjustierbar durch Langloch)

Oberfläche	Abpackung Stück	Artikel-Nr.
vernickelt poliert	20 oder 200	226.57.708

→ Schließwinkel



- Einsatzbereich: für Drehstangen-Schloss Push-Lock, auch für die Variante mit Schnappriegel geeignet
- Werkstoff: Kunststoff
- Farbe: braun
- Montage: zum Schrauben

Werkstoff	Farbe	Artikel-Nr.
Kunststoff	braun	239.41.130

Abpackung: 1000 Stück